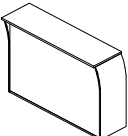
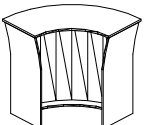


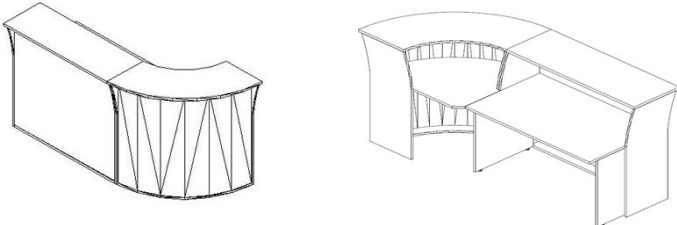


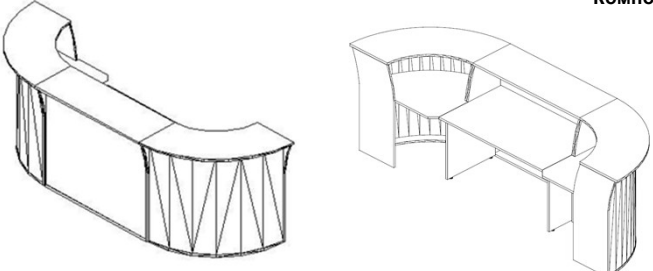
Изображение	Артикул	Габаритные размеры (мм)	Описание	Вес (кг)	Объем (м.куб.)	Цена (Груша, Орех, Ясень, Белый)	Цена (Клен/Металлик, Венге Магия/Металлик)
Стойка прямая							
	РС-1	940x510x1150	Из ЛДСП т. 22 и 18 мм., кромка ПВХ т.2 мм. на верхнем щите и боковинах, кромка ПВХ т. 0,4 мм. на фронтальной панели. Внутренняя глубина прямого модуля - 379мм. Рабочие столы в комплект стойки не входят.	33	0,079	4 387,50	5 071,30
	РС-2	1240x510x1150		42	0,104	5 190,90	5 921,50
	РС-3	1440x510x1150		53	0,119	5 779,80	6 523,40
	РС-4	1640x510x1150		60	0,136	6 298,50	7 456,80

Стойка угловая							
	РС-5	935x935x1150	Из ЛДСП т. 22 и 18 мм., кромка ПВХ т.2 мм. Экран - жалюзи (роллеры) пластик, цвет - алюминий.	30	0,093	17 171,70	19 747,00

Полка для угловой стойки							
	РС-5.1	815x815x22	Из ЛДСП т. 22 мм., кромка ПВХ 2мм.	8	0,028	1 027,00	1 132,30

Полка завершающая для угловой стойки							
 левая	РС-5.2 L/R	815x778x22	Из ЛДСП т. 22 мм., кромка ПВХ 2мм.	8	0,028	1 027,00	1 132,30

Компоновки							
Компоновка №1				Наименование		Количество	
				Стойка прямая РС-2		1	
				Стол письменный СП-2		1	
				Стойка угловая РС-5		1	
				Полка завершающая РС-5.2 L		1	

Компоновка №2				Наименование		Количество	
				Стойка прямая РС-3		1	
				Стол письменный СП-3		1	
				Стойка угловая РС-5		2	
				Полка завершающая РС-5.2 L/R		2	

Компоновка №3				Наименование		Количество	
				Стойка прямая РС-1		1	
				Стол письменный СП-1		1	
				Стойка прямая РС-2		1	
				Стол письменный СП-2		1	
				Стойка угловая РС-5		1	
				Полка для угловой стойки РС-5.1		1	